

## 产品信息 NCS-x1、NCS-x2、NCS-L-11、NCS-L-12

## FOOD

## NCS系列食品级电容式液位开关

## 应用/具体案例

- 用于测量低含水量或无含水量的介电常数 $\epsilon_r$  ( $D_k$ )  $\geq 2$ 的介质的液位测量, 如糖浆, 水果浓缩液, 酒精和油等。

## 应用举例

- 容器(侧面安装)或管道的液位检测
- 容器或储罐顶部安装实现高液位报警(型号NCS-L)
- 容器或储罐底部安装实现低液位报警(型号NCS-L)
- 管道介质监测
- 泵机/干转保护

## 卫生型设计/过程连接

- CLEANadapt卫生型过程连接
- 符合3A卫生标准
- 所有接液材料均符合FDA标准
- 传感器为全不锈钢材质, 感应探头为PEEK材质
- 过程连接的完整概述: 请参阅订货代码
- 安德森-耐格CLEANadapt安装系统可为传感器安装提供流量优化, 卫生且易于消毒的解决方案。

## 产品特点

- CIP / SIP清洗杀菌可耐温143 °C/120分钟
- 不受电导率影响
- NCS-L: 不受泡沫和粘性介质影响, 浆状介质中性能可靠
- 极短的响应时间( $< 1$  s)
- 输出可反向(满/空有效)
- 加热电路可避免产生冷凝物
- 模拟输出功能

## 选项/附件

- 带检视窗盖的LED状态指示灯
- 带颈管(H选项)型号, 适用于隔热容器或持续过程温度高达150 °C的介质(只有NCS-x1 and NCS-x2配有该型号)
- NPN输出(集电极开路)
- M12插头和配套电缆
- 关闭加热元件, 可扩大温度范围

## 测量原理

电容器的电容值受3个因素影响: 距离、电极尺寸以及电极之间的介质种类。采用电容式传感器时只需要考虑介质种类即可。

传感器的电极和罐体表面可以被视为电容器, 而介质则相当于绝缘液体。因为介质与空气相比具有更大的 $D_k$ 值, 因此当传感器被介质覆盖时电容值会上升。使用电子电路对电容值的变化进行评估, 并将其转换为相应的开关顺序。这种工作原理需要使用介质将传感器探头覆盖住。这样传感器就可以避免泡沫和粘性介质的影响。

## 认证



## NCS-01



## NCS-12



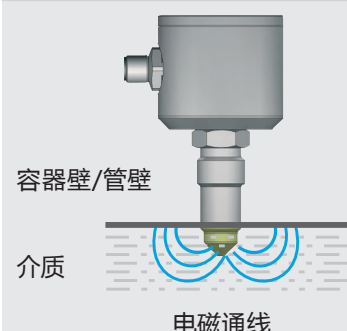
## NCS-L-11/50



## NCS-L-11/150

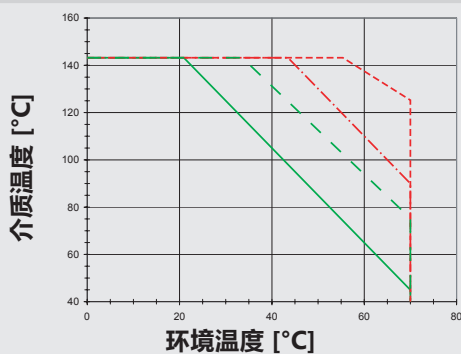


## 测量原理



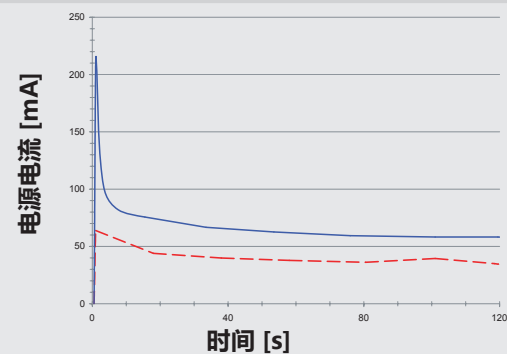
技术规格		
过程连接	螺纹	M12 x 1,5, G1/2" <b>CLEANadapt</b> , 结合Negele焊入式套座、焊座、适配器套管
	拧紧扭矩	最大5...10 Nm
材料	表头	不锈钢1.4305 (303)
	连接件	不锈钢1.4305 (303)
材料	颈管	不锈钢1.4305 (303)
	感应探头NCS-1x	PEEK (符合FDA 标准21号的CFR 177.2415)
	感应探头NCS-0x	不锈钢1.4404 (316L)
表面		$R_a \leq 0,8 \mu\text{m}$
重量		ca. 500 g
工作压力		最大10 bar
电气连接	电缆密封套	M16 x 1,5 (PG)
	电缆接头	M12插头1.4305
防护等级		IP 69 K (带电气连接插头)
		IP 67 (带电缆密封套)
电源		16...32 V DC (如图)
输出		PNP (有效电流50 mA, 短路保护)
	可选	NPN (有效电流50 mA, 短路保护)
开关功能	可通过电源极性进行调整	高位动作 (传感器浸没: "高") 低位动作 (传感器未浸没: "高")
状态指示		LED指示灯
测量范围	NCS-x1, NCS-L-11	$Dk \geq 20$
	NCS-02	$Dk \geq 5$
	NCS-12, NCS-L-12	$Dk \geq 2$
开关精度	NCS-x1, NCS-L-11	阈值逐级可调 $Dk=20 \dots Dk=70$
	NCS-02	阈值逐级可调 $Dk=5 \dots Dk=20$
	NCS-12, NCS-L-12	阈值逐级可调 $Dk=2 \dots Dk=20$
	NCS-02, NCS-12, NCS-L-12	阈值可通过外部开关切换到 $Dk=50$

## 温度范围



- 连续 温度极限, 带加热器
- - - 温漂 (60分钟), 带加热器
- 连续温度极限, 无加热器
- - - 温漂 (60分钟), 无加热器

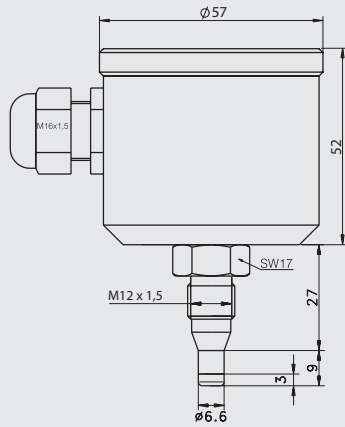
## 电源/功率输入



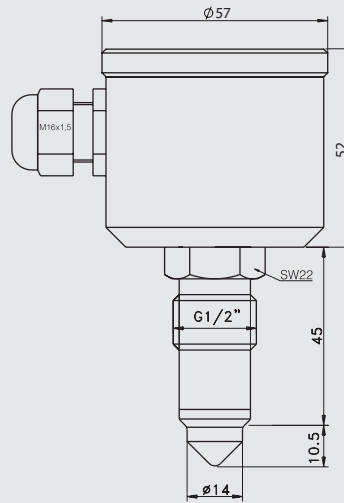
- - -  $U_b = 24 \text{ V}, T_u = 20 \text{ °C}$
- $U_b = 33 \text{ V}, T_u = -15 \text{ °C}$

$U_b$ : 电源电压  
 $T_u$ : 环境温度

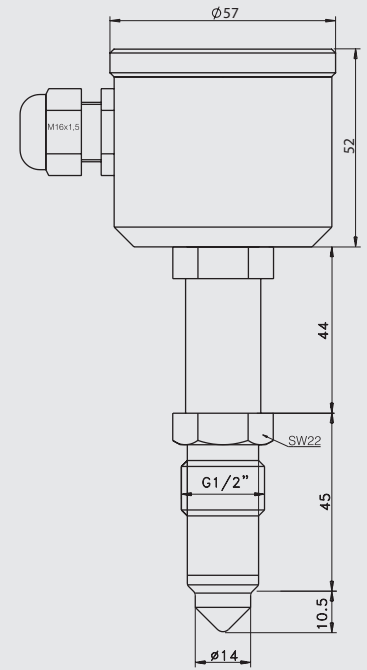
NCS-0x



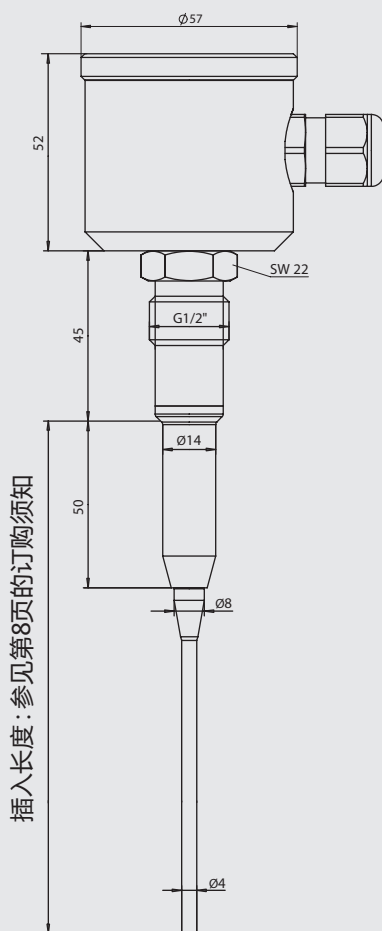
NCS-1x



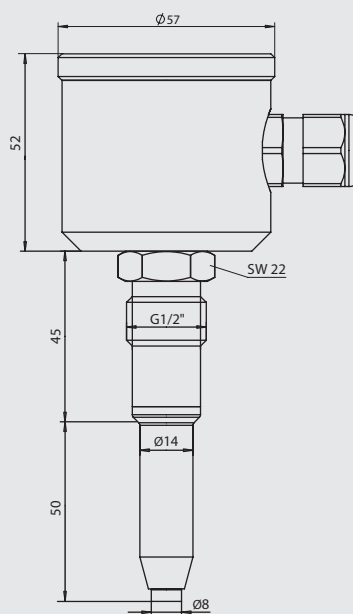
NCS-1x / H



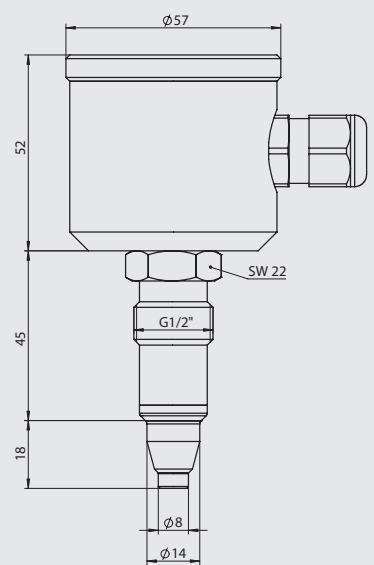
NCS-L-11 / X



NCS-L-1x / 50



NCS-L-1x / 18



### 剪短传感器棒

传感器长度可以剪短50mm。在切割后浸入长度会稍有变化。浸入含水介质的部分约为5 mm。



## 常规应用



- 不适用于爆炸性区域的应用。
- 不适用于安全相关设备中的应用(SIL)。

## NCS-x1, NCS-L-11电气连接

接线端子	高位动作	低位动作
	1: +24 V DC 2: 0 V 3: 输出	1: 0 V 2: +24 V DC 3: 输出
M12插头	高位动作	低位动作
	1: +24 V DC 2: 未连接 3: 0 V 4: 输出	1: 0 V 2: 未连接 3: +24 V DC 4: 输出

## NCS-x2, NCS-L-12电气连接

接线端子	高位动作	低位动作
	1: 控制输入 2: +24 V DC 3: 0 V 4: 输出	1: 控制输入 2: 0 V 3: +24 V DC 3: 输出
M12插头	高位动作	低位动作
	1: +24 V DC 2: 控制输入 3: 0 V 4: 输出	1: 0 V 2: 控制输入 3: +24 V DC 4: 输出

## 机械连接/安装 (管道)



为了实现预定功能,感应探头必须完全被介质覆盖!在管道中必须有最低灌装量以确保传感器正常工作。这个最低灌装量因安装位置而异(如第5页的安装位置图):

- 位置1: 100 %
  - 位置2: 约92 %
  - 位置3: 约60 %
  - 位置4: 约30 %
  - 位置5: 最小11 mm
- 位置2: 典型安装位置,用作水平方向的高液位报警;确保防止气泡覆盖而隔离传感器探头的情况。
- 位置4: 典型安装位置,用作水平方向的低液位报警;确保传感器探头不会被残余介质覆盖。

· 为保证测量安全进行,请使用Negele CLEANadapt系统!

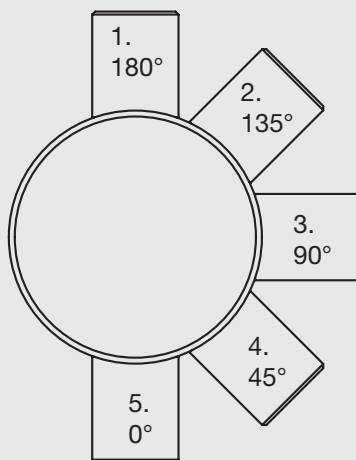
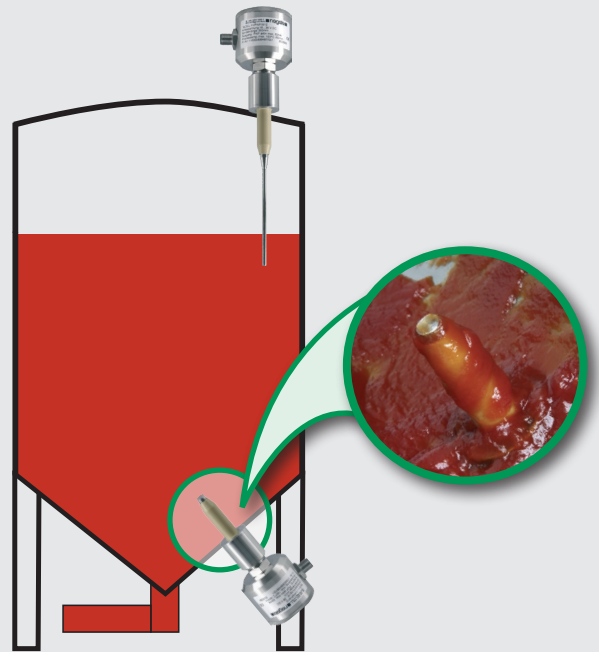
· 注意: 装配时最大拧紧扭矩为10 Nm!

· 使用焊接芯棒以确保正确安装CLEANadapt焊接件。请特别留意CLEANadapt产品信息(第1章)中焊接及安装相关的具体信息。

· 不要使用PTFE(特氟纶)或类似绝缘密封剂。

**测量点条件必须符合3-A标准74-06**

- 带卡盘接头的传感器NCS-x1, NCS-x2, NCS-L-11, NCS-L-12 符合3-A卫生标准。
- 传感器适用于CIP/SIP清洗。最高143 °C/持续120分钟。
- 仅允许使用焊座CLEANadapt (1" 的EMZ、EMK、EHG, 管径 > DN25, ISO 20; 适配器 AMC 和AMV)。
- 使用EMZ或EMK焊入式套座的焊缝必须符合现行3-A卫生标准。
- 安装位置、自排水和漏孔位置必须符合现行3-A卫生标准。

**管道安装位置示意图****NCS-L ...安装示意图**

**操纵/操作**

通过控制输入,可以在运行时将温度范围增强型液位开关的阈值切换到Dk=50的阈值。  
这有利于在泡沫越来越多的工序、CIP过程或类似过程中避免误报警。



控制输入	阈值
0 V 或不连	取决于旋转开关设置
+24 V DC	Dk = 50 (固定值)

**LED状态指示灯**

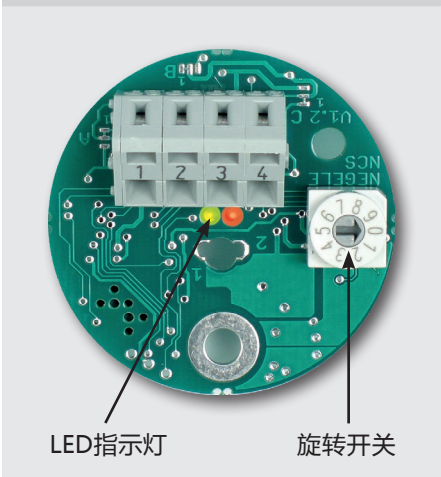
感应探头	NCS-x1 NCS-L-11	NCS-x2 NCS-L-12 控制输入 0 V	NCS-x2 NCS-L-12 控制输入 24 V
浸没			
未浸没			

**使用旋转开关调整阈值**

开关设置	Dk值 ≥ 20 NCS-x1 NCS-L-11	Dk值 ≥ 5 NCS-02	Dk值 ≥ 2 NCS-12 NCS-L-12
0	输出关闭	输出关闭	输出关闭
1	输出开启	输出开启	输出开启
2	20	5	2
3	25	6	3
4	30	7	4
5	35	8	5
6	40	9	10
7	50	10	12
8	60	15	15
9	70	20	20

**示例**

在开关设置5 (Dk = 35) 时, NCS-x1将会检测到介电常数(电容率)  $Dk \geq 35$  的介质。

**NCS-x2, NCS-L-12电子电路**

介质及其对应Dk值一览：  
(典型的Dk值可能因温度、构造和来源等外部因素而异。)

介质	Dk值
水	81
甲醇	33
水 (去除矿物质)	29
乙醇	25
蜂蜜、番茄酱、芥末	24
丙酮	21
润肤霜	19
牙膏	18
残渣 (剩余水分20%)	7
黄油	6
乳脂	4
巧克力	3
植物油	2



## 过程连接信息

关于过程连接系统, 焊入式套座和适配器的所有型号和对应的订货号, 可参阅**CLEANadapt**的产品信息。

## 可能使用的过程连接 (示例)

NCS-1x NCS-L-1x					
过程连接	过程连接系统 EHG (DIN 11850 系列 2)	焊入式套座	焊入式套座	焊入式套座	裙边焊座

## 可能使用的过程连接 (示例)

NCS-1x NCS-L-1x					
过程连接	焊接球	卡盘	乳品法兰 (DIN 11851)	Varivent-Inline	音叉开关适配器

## 清洁与维护



- 高压冲洗时, 请勿将喷嘴直接朝向电气连接!

## 运输/存储



- 请勿室外存储
- 干燥无尘
- 请勿暴露于腐蚀性媒介
- 避免阳光直射
- 避免机械冲击与振动
- 存储温度-40...+65 °C
- 相对湿度最大值80 %

## 再次运输



- 传感器应保持清洁, 不得沾有任何危险介质和/或导热膏!  
遵守清洁建议!
- 请使用适当的运输包装, 以免设备损坏!

## 符合标准



- 用户必须遵守适用的规范与指令。

## 一致性声明



- 适用指令:  
EMC指令2014/30/EU
- CE标记表明该产品满足适用EU指令的要求。
- 操作员负责确保产品符合所有的适用指令。

## 报废



- 电器设备不应与家庭垃圾一起处理。它们必须按照国家法律法规回收。
- 请将设备送到专门的回收公司, 不要放到市政回收点。

## 订购代码

<b>NCS-01</b>	(此型号为标准测量范围, 适用于Dk≥ 20的含水介质; CLEANadapt M12插头)
<b>NCS-11</b>	(此型号为标准测量范围, 适用于Dk≥ 20的含水介质; CLEANadapt G1/2"插头)
<b>NCS-L-11</b>	(此型号为标准测量范围, 适用于Dk≥ 20的含水介质; CLEANadapt G1/2"插头)
<b>NCS-02</b>	(此型号适用于Dk≥ 5的临界介质, CLEANadapt M12插头)
<b>NCS-12</b>	(此型号适用于Dk≥ 2的临界介质(例如油、脂肪等)); CLEANadapt G1/2"插头
<b>NCS-L-12</b>	(此型号适用于Dk≥ 2的临界介质(例如油、脂肪等)); CLEANadapt G1/2"插头

注意: 只有18 mm和50 mm两种插入长度可选!

## 插入长度

<b>18</b>	(插入长度 18 mm)
<b>50</b>	(插入长度 50 mm)
<b>100</b>	(插入长度 100 mm/只有NCS-L-11型可选择此项参数)
<b>150</b>	(插入长度 150 mm/只有NCS-L-11型可选择此项参数)
<b>200</b>	(插入长度 200 mm/只有NCS-L-11型可选择此项参数)
<b>250</b>	(插入长度 250 mm/只有NCS-L-11型可选择此项参数)
<b>xxx</b>	特殊长度(只能选择60到250mm!) 请注意第3页关于缩短传感器棒的建议!

## 输出

<b>PNP</b>	(标准, 24 V DC有效)
<b>NPN</b>	(NPN)

## 高温版(参见第2页的示意图)

<b>X</b>	(标准版, 适用于100°C以下的过程温度, CIP/SIP温度143 °C /120分钟)
<b>H</b>	(高温版, 带颈管, 适用于150°C下的过程温度; 不适用于 NCS-L11 and NCS-L-12)
<b>D</b>	(在更高环境温度下加热器关闭)
<b>HD</b>	(适用于150°C下的过程温度、更高环境温度; 带套管和加热器关闭, 不适用于 NCS-L11 and NCS-L-12)

## LED状态指示灯

<b>X</b>	(无)
<b>KF</b>	(盖子带窗口, 从外边查看LED指示灯)
<b>KKF</b>	(盖子带锥形窗口, 从外边查看LED指示灯)

## 电气连接

<b>X</b>	(电缆密封套M16x1,5)
<b>M12</b>	(M12插头1.4305)

NCS-01 / 18 / PNP / H / KF / M12

## 附件

**M12-K/4** M12 4针接头, IDC, 带塑料滚花螺钉

**PVC电缆, 带M12接头(1.4305), IP 69 K, 非屏蔽**  
**M12-PVC / 4-5 m** 4芯PVC电缆, 长5 m  
**M12-PVC / 4-10 m** 4芯PVC电缆, 长10 m  
**M12-PVC / 4-25 m** 4芯PVC电缆, 长25 m

**PVC电缆, 带M12接头, 镀镍铜, IP67, 带屏蔽**  
**M12-PVC / 4G-5 m** 4芯PVC电缆, 长5 m  
**M12-PVC / 4G-10 m** 4芯PVC电缆, 长10 m  
**M12-PVC / 4G-25 m** 4芯PVC电缆, 长25 m

## 带锥形檢視窗盖(KKF选项)



## 带檢視窗盖(KF选项)

